

Lavado de vajilla
Lavavajillas bajo mostrador para
bandejas de 600x400mm con doble
pared, boiler atmosférico, 360 b/h

ARTÍCULO # _____

MODELO # _____

NOMBRE # _____

SIS # _____

AIA # _____


402314 (EXLIWG)

Lavavajillas bajo mostrador para bandejas de 600 x 400 mm con doble pared, boiler atmosférico, bomba de descarga, dosificador de detergente y descalcificador, capacidad 360 bandejas/h

Descripción

Artículo No.

La unidad será el lavavajillas Electrolux green&clean. Frontal y paneles laterales, puerta y cuba de lavado de acero inoxidable 304 AISI. Brazos de lavado/aclarado fácilmente extraíbles. 4 ciclos de lavado de 60/120/180/300 segundos. Sistema de lavado con brazos giratorios, bomba de lavado de gran potencia, gran capacidad de boiler y de cuba. Boiler atmosférico integrado (6 kW) con bomba reforzadora de aclarado, capacidad de 5,8 litros para una temperatura de aclarado constante (84 °C). Trampa de aire con homologación de WRAS en el circuito de entrada de aire, que evita la succión de agua de vuelta a la red como consecuencia de la caída súbita de la presión del suministro. Panel de control electrónico con pantalla de temperatura. Incluye dosificador de abrillantador y detergente, bomba de descarga y descalcificador. Apto para lavar bandejas de 600 x 400 mm y permite el uso de cestos estándar de 500 x 500 mm. Capacidad horaria: 60 cestos. Se suministra con: 1 cesto de plástico universal para bandejas de 500 x 500 mm y 1 cesto abierto para bandejas de 400 x 600 mm.

Características técnicas

- Dispensador de detergente y abrillantador integrado con inicio automático y ciclo continuo de carga para unos resultados perfectos minimizando la necesidad de mantenimiento y servicio.
- Doble pared aislada que asegura un bajo nivel de ruido y una reducción en la pérdida de calor desde el interior de la máquina.
- Bajo nivel de ruido.
- Conexión eléctrica monofásica o trifásica, convertible in situ.
- Sistema de lavado dotado de brazos de lavado giratorios, bomba de lavado altamente potenciada y gran capacidad del boiler para un lavado profesional.
- Brazos de lavado y aclarado fácilmente desmontables.
- Accesibilidad para el servicio desde el frontal.
- Boiler atmosférico integrado con bomba potenciada para suministrar una temperatura del agua y presión constantes durante el aclarado, independientemente del agua de entrada.
- Una pausa durante unos pocos segundos después del lavado y antes del aclarado, asegura que no caigan gotas de agua sucia sobre los artículos limpios al final del ciclo de aclarado.
- Gran cámara de lavado apta para cestos estándar de 500x500 y cestos de 600x500 para lavar bandejas de 600x400.
- Panel de control electrónico con display de temperatura para facilitar el uso y monitorear el estado de la máquina.
- Equipado con bomba de descarga para facilitar y agilizar la instalación sin necesidad de abrir la máquina.
- Equipado con descalcificador para asegurar un óptimo resultado.
- Tamaño de boiler atmosférico integrado adaptado para elevar la temperatura del agua a 84 °C como mínimo para el aclarado desinfectante. No hace falta refuerzo externo.
- Capacidad de lavado de 30 cestos por hora.

Aprobación: _____

Construcción

- Cuba de gran dimensión embutida con ángulos redondeados, no tiene tuberías internas para evitar la acumulación de suciedad.
- Superficies lisas para facilitar la limpieza.
- Parte trasera totalmente cerrada con un panel de cobertura.
- Bombas para los dispensadores de detergente y abrillantador.
- Gran filtro recolector de residuos para mantener el agua de lavado limpia durante más tiempo obteniendo mejores resultados de lavado.
- Panel frontal, puerta, cuba de lavado, filtros de cuba y brazos de lavado y de aclarado de acero inoxidable AISI 304 anticorrosivo de gran resistencia.

Sostenibilidad



- La estructura de la puerta de doble pared mantiene el calor al interior de la cuba para reducir el consumo de energía y el ruido. El mecanismo de contrapeso minimiza el impacto al abrir y cerrar la puerta.

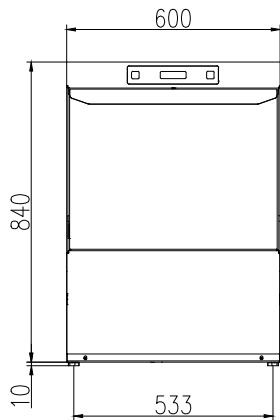
accesorios incluidos

- 1 de SOPORTE DE AI PARA 4 BANDEJAS 600X400 MM PARA LAVAVAJILLAS BAJOMOSTRADOR DE REPOSTERÍA PNC 867073
- 1 de CESTO PLÁSTICO 600X500 MM PARA LAVAVAJILLAS BAJOMOSTRADOR DE UTENSILIOS DE REPOSTERÍA PNC 867074

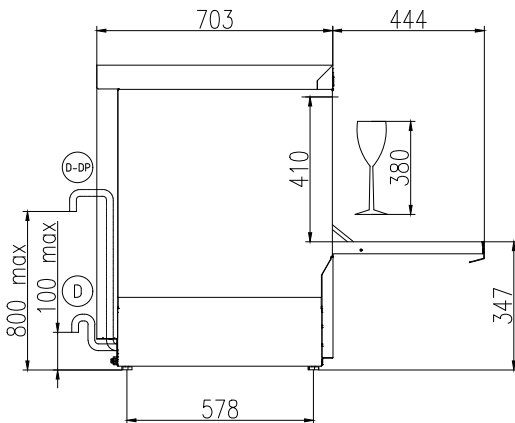
accesorios opcionales

- SOPORTE DE AI PARA 6 BANDEJAS 600X400 MM PARA LAVAVAJILLAS BAJOMOSTRADOR DE REPOSTERÍA PNC 867075
- Soporte para lavavajillas bajomostrador de pastelería PNC 867076

Alzado

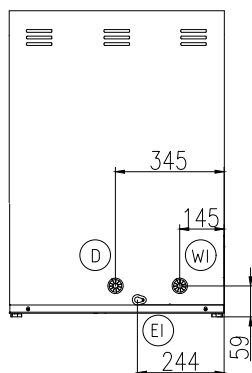


Lateral



CWII = Entrada de agua fría 1 (limpieza)	XD = Conexión de detergente
D = Desagüe	XR = Conexión de abrillantador
EI = Conexión eléctrica (energía)	
EO = Salida de electricidad	
HWI = Entrada de agua caliente	
WI = Entrada de agua	

lado posterior



Eléctrico

Suministro de voltaje	380-415 V/3N ph/50 Hz
Potencia instalada por defecto*	6.65 kW
Elementos de calentamiento boiler:	6 kW
Resistencias de la cuba	2.4 kW
Dimensiones bomba de lavado:	0.68 kW

Agua

Presión bar min/max::	1-6 bar
Temperatura del agua de entrada**:	10-50 °C
Tamaño de la línea de desagüe:	29mm
Presión del suministro de entrada de agua	15 - 87 psi (1 - 6 bar)
Capacidad del cuba del ciclo de lavado	22
Consumo de agua por ciclo	/ 2.2
Capacidad del boiler (lt)	5.5

Info

Cestos por hora (rápido*/vasos*/multiusos& tazas/intensivo*/MyEco):	30 / 0 / / /
Duración ciclos (seg)	120/180/360/540 / / / /
Platos/hora:	540 / 0 / / /
Temperatura de lavado	55-65°C
Dimensión interior - ancho	500 mm
Dimensión interior - fondo	600 mm
Dimensión interior - alto	410 mm
Temperatura de aclarado:	85 °C
Dimensiones externas, ancho	600 mm
Dimensiones externas, fondo	703 mm
Dimensiones externas, alto	850 mm
Tamaño del paquete (LxPxX):	700x790x1000 mm

Sostenibilidad

Nivel de ruido	61,3 dBA
----------------	----------